

BOLETIN ESTADÍSTICO

TERCER TRIMESTRE 2019

(MESES: JULIO, AGOSTO Y SEPTIEMBRE)

OPERADORES DE PUERTO INTERNACIONAL

El Contenido del presente boletín muestra un informe referente al Tráfico Telefónico Internacional correspondiente al Tercer Trimestre del año 2019 con la información proporcionada por los Operadores de Puerto Internacional –OPI-

INDICE

Descripción	1
<i>DISPOSICIONES GENERALES PARA UN OPERADOR DE PUERTO INTERNACIONAL</i>	1
• Actualización de Información de Puerto Internacional	2
• Prescripción de Operador de Puerto Internacional	2
• Información de Tráfico de Operador de Puerto Internacional	2
1. Listado de Operadores de Puerto Internacional Inscritos en el Registro de Telecomunicaciones	3
2. Tráfico Internacional Entrante y Saliente (Minutos)	4
2.1 Tráfico Internacional Saliente (Minutos)	5
2.2 Tráfico Internacional Entrante (Minutos)	6
3. Tráfico Internacional Entrante y Saliente (Llamadas)	7
3.1 Tráfico Internacional Saliente (Llamadas)	8
3.2 Tráfico Internacional Entrante (Llamadas)	9
4. Países con mayor Tráfico Internacional Saliente desde Guatemala por destino (Minutos)	10
5. Comportamiento Histórico del Tráfico Telefónica Internacional Saliente y Entrante (Minutos)	11

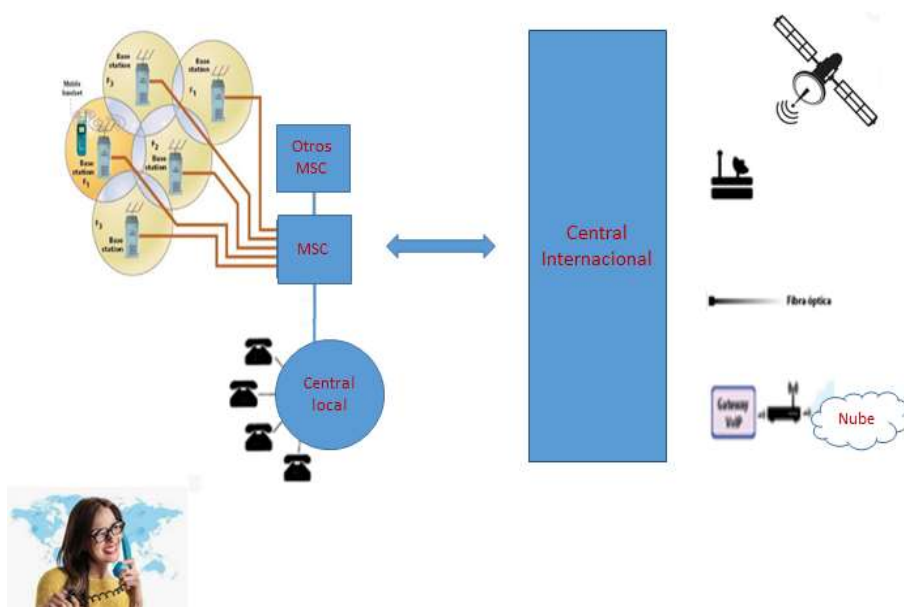
OPERADOR DE PUERTO INTERNACIONAL

-OPI-

Descripción

El Operador de Puerto Internacional –OPI- es la persona individual o jurídica que tiene a su disposición equipo de conmutación y los medios de transmisión asociados (enlaces satelitales, estaciones terrenas, enlaces de fibra óptica, enlaces de microondas, etc.), ya sean éstos propios o arrendados a terceros, ubicados dentro del territorio nacional, permitiendo por estos medios, el origen y la terminación de comunicaciones internacionales.

Trayectoria de una llamada Internacional:



DEFINICIONES:

- Central local: tienen abonados conectados directamente. UIT-T-Rec-I-112-93.
- Centro de Conmutación de Servicios Móviles (servidor MSC) UIT-T Q.1741.3
- Centrales de Tránsito Interurbano o Internacional, distribuyen y recolectan el tráfico hacia/ desde otros municipios o países ((UIT-T REC I.112 (93)))

Fuente: Gerencia de Regulación de Telefonía

A través del siguiente link <https://www.itu.int/itu-news/issue/2000/08/indicat-es.html>, se puede encontrar un informe realizado por la Unión Internacional de Telecomunicaciones, –ITU-, en relación a la medición de la anchura de banda internacional, así como la tendencia del tráfico internacional (flujos de telecomunicaciones internacionales, minutos y llamadas), dada la expansión de las redes IP y el crecimiento de Internet.

DISPOCIONES GENERALES PARA UN OPERADOR DE PUERTOINTERNACIONAL

Posterior a su inscripción, todo Operador de Puerto Internacional debe actualizar ante el Registro de Telecomunicaciones la siguiente información:

+ Actualización de Información de Puerto Internacional

Debe ser presentada en los meses de enero y julio de cada año, la información correspondiente a sus puertos internacionales, considerando lo resuelto en la Resolución SIT-396-99 y artículos 2 y 25 del Reglamento para la Prestación del Servicio Telefónico Internacional, Acuerdo Gubernativo 408-99 respecto a las solicitudes de Actualización de Información de Operadores de Puerto Internacional. Para el efecto debe completar el formulario SIT-TI-2 A y presentarlo en las oficinas de la Superintendencia de Telecomunicaciones.

+ Prescripción de Operador de Puerto Internacional

Debe ser presentado dentro de los quince (15) días posteriores al término de cada Período Trimestral, la información correspondiente al total de líneas prescritas desglosadas, considerando lo resuelto en el artículo 49 del Decreto Ley 94-96, Ley General de Telecomunicaciones, y artículos 2, 22, 23 y 24 del Reglamento para la Prestación del Servicio Telefónico Internacional, Acuerdo Gubernativo 408-99; respecto a las solicitudes de Prescripción de Operador de Puerto Internacional. Para el efecto debe completar el formulario SIT-TI-6 y presentarlo en las oficinas de la Superintendencia de Telecomunicaciones.

+ Actualización de Información de Tráfico de Operador de Puerto Internacional

Debe ser presentado dentro los quince (15) días posteriores al término de cada Período Trimestral, la información referente a la cantidad de Tráfico Telefónica Internacional, considerando lo resuelto en el artículos 2, 26, 27, 28 y 29 del Reglamento para la Prestación del Servicio Telefónico Internacional, Acuerdo Gubernativo 408-99; respecto a las solicitudes de Actualización de Información de Tráfico Operadores de Puerto Internacional. Para el efecto debe completar el formulario SIT-TI-3 y presentarlo en las oficinas de la Superintendencia de Telecomunicaciones.

1. Listado de Operadores de Puerto Internacional Inscritos en el Registro de Telecomunicaciones

La siguiente tabla muestra el listado de OPI inscritos en el Registro de Telecomunicaciones de la SIT, hasta el año 2019

OPERADORES DE PUERTO INTERNACIONAL	
Inscritos hasta el año 2019	
N° OPI	Operador
OPI-003	Telecomunicaciones de Guatemala, S.A.
OPI-004	Universal de Telecomunicaciones, S.A.
OPI-006	Comunicaciones Celulares, S.A.
OPI-009	Teléfonos del Norte, S.A.
OPI-010	Tecnología en Telecomunicaciones Abiertas, S.A.
OPI-013	Telefónica Móviles Guatemala, S.A.
OPI-022	A-tel Communications, S.A.
OPI-023	Empresa Guatemalteca de Telecomunicaciones "GUATEL"
OPI-025	Columbus Networks de Guatemala, Limitada

Fuente: Gerencia de Regulación de Telefonía – Tercer Trimestre 2019

- ✚ Cabe mencionar que los operadores: Empresa Guatemalteca de Telecomunicaciones "GUATEL", Tecnología en Telecomunicaciones Abiertas, S.A. y Universal de Telecomunicaciones, S.A., no obstante de haber presentado su formulario de actualización de Información de Tráfico de Operador de Puerto Internacional, no cursaron llamadas internacionales durante el Tercer Trimestre 2019.

2. Tráfico Internacional Entrante y Saliente (Minutos)

A continuación, se muestra el tráfico internacional entrante y saliente expresado en minutos cursado por los Operadores de Puerto Internacional durante el Tercer Trimestre 2019:

OPERADORES DE PUERTO INTERNACIONAL -OPI- TRÁFICO INTERNACIONAL ENTRANTE Y SALIENTE - TERCER TRIMESTRE 2019				
Código de OPI	Operador de Puerto Internacional	Tráfico Saliente (minutos)	Tráfico Entrante (minutos)	Total de Tráfico [Entrante + Saliente] (minutos)
OPI-003	Telecomunicaciones de Guatemala, Sociedad Anónima	37,252,841	44,648,494	81,901,335
OPI-006	Comunicaciones Celulares, Sociedad Anónima	262,332,224	273,345,170	535,677,394
OPI-009	Teléfonos del Norte, Sociedad Anónima	950	709	1,659
OPI-013	Telefónica Móviles Guatemala, Sociedad Anónima	2,215,656	10,657,938	12,873,594
OPI-022	A-tel Communications, Sociedad Anónima	199,833	3,213	203,046
OPI-025	Columbus Networks de Guatemala, Limitada	867	-	867
TOTAL		302,002,371	328,655,524	630,657,894

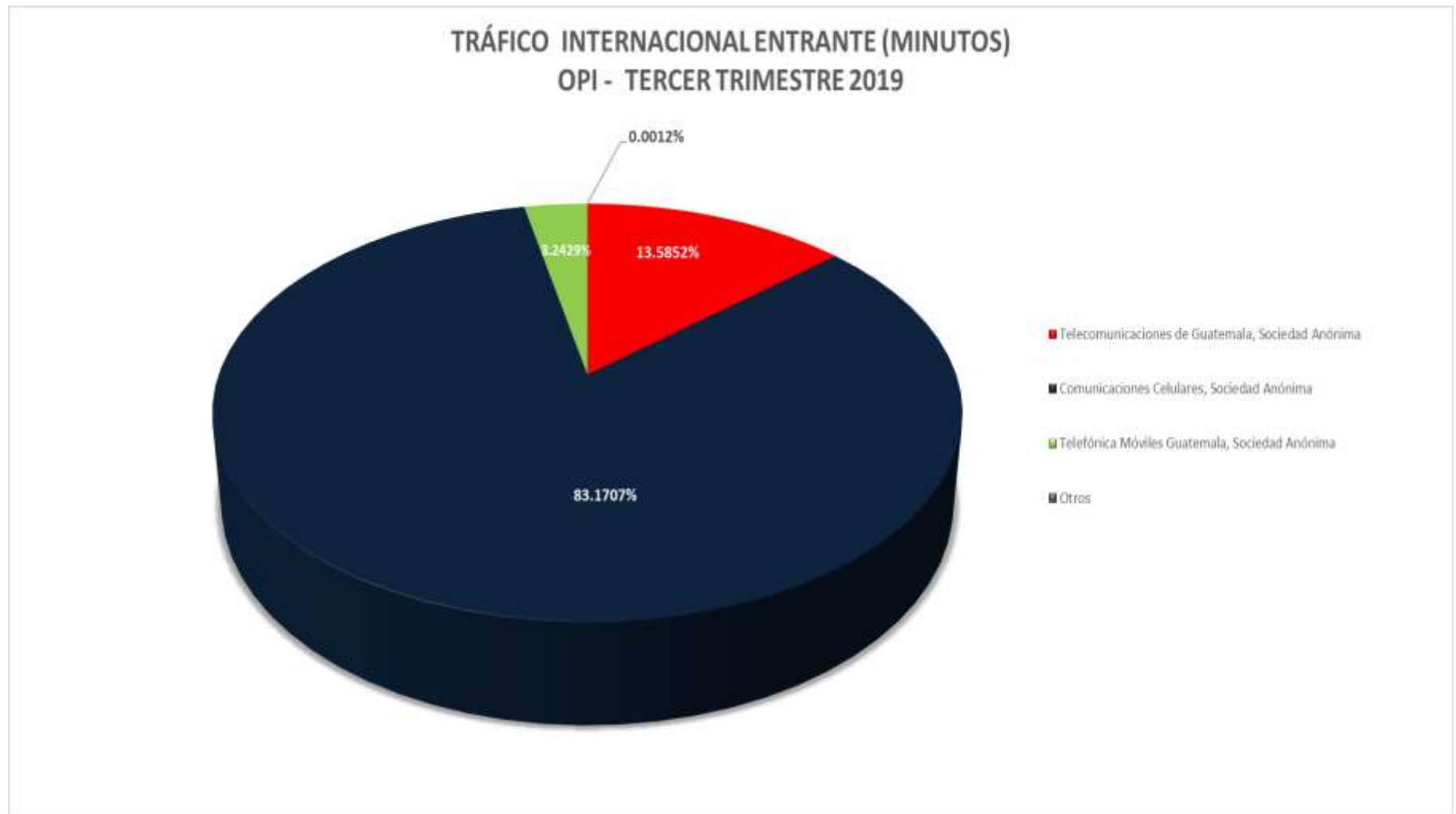
Fuente: Gerencia de Regulación de Telefonía – Tercer Trimestre 2019

2.1 Tráfico Internacional Saliente (Minutos)



Fuente: Gerencia de Regulación de Telefonía, Tercer Trimestre 2019
Otros: (OPI-009, OPI-022, OPI-025)

2.2 Tráfico Internacional Entrante (Minutos)



Fuente: Gerencia de Regulación de Telefonía – Tercer Trimestre 2019
Otros: (OPI-009, OPI-022)

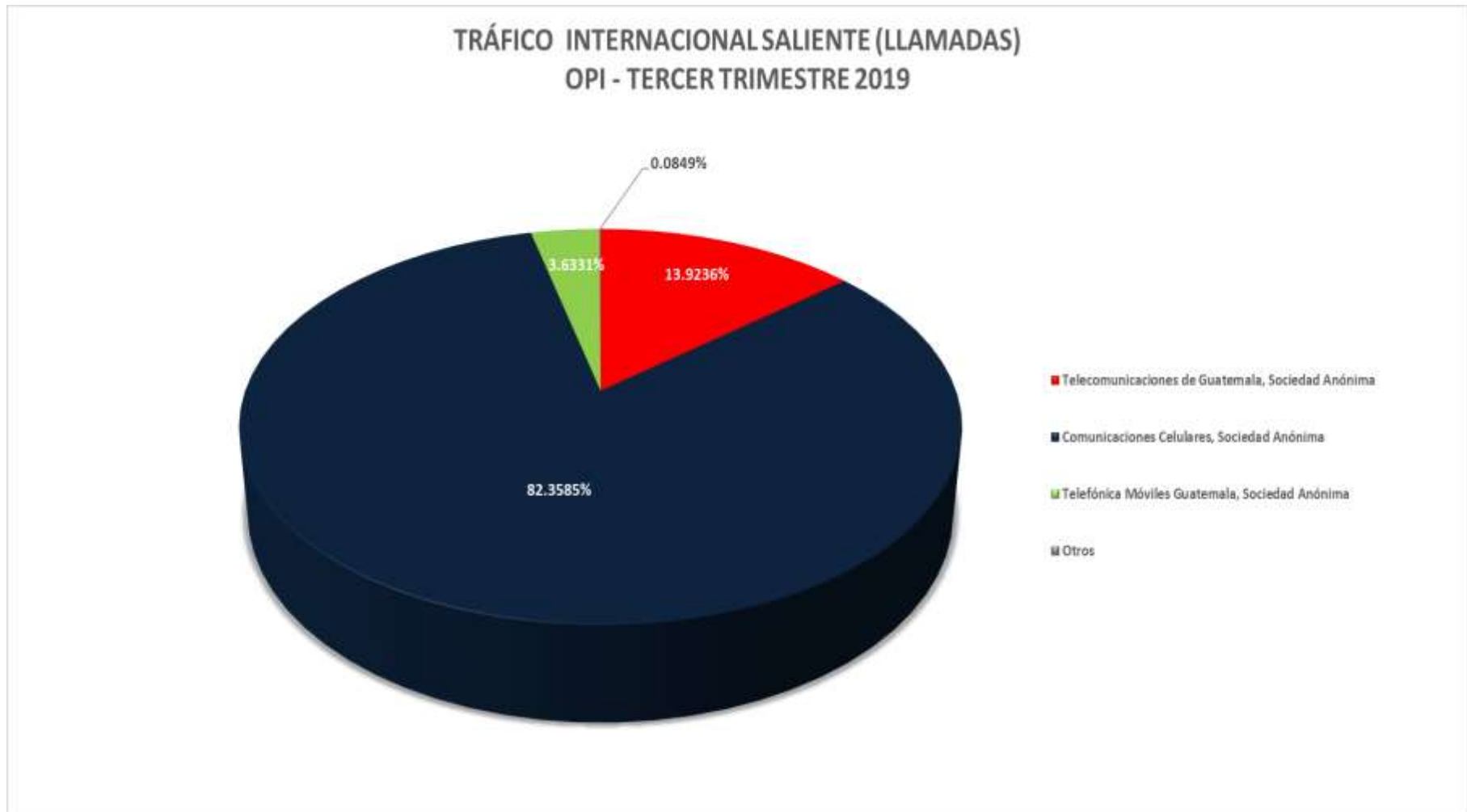
3. Tráfico Internacional Entrante y Saliente (Llamadas)

A continuación, se muestra el tráfico internacional entrante y saliente expresado en llamadas cursado por los Operadores de Puerto Internacional durante el Tercer Trimestre 2019:

OPERADORES DE PUERTO INTERNACIONAL -OPI- TRÁFICO INTERNACIONAL ENTRANTE Y SALIENTE - TERCER TRIMESTRE 2019				
Código de OPI	Operador de Puerto Internacional	Tráfico Saliente (llamadas)	Tráfico Entrante (llamadas)	Total de Tráfico [Entrante + Saliente] (llamadas)
OPI-003	Telecomunicaciones de Guatemala, Sociedad Anónima	7,284,742	7,495,822	14,780,564
OPI-006	Comunicaciones Celulares, Sociedad Anónima	43,089,571	50,789,368	93,878,939
OPI-009	Teléfonos del Norte, Sociedad Anónima	263	156	419
OPI-013	Telefónica Móviles Guatemala, Sociedad Anónima	1,900,797	9,990,585	11,891,382
OPI-022	A-tel Communications, Sociedad Anónima	43,991	2,740	46,731
OPI-025	Columbus Networks de Guatemala, Limitada	148	-	148
TOTAL		52,319,512	68,278,671	120,598,183

Fuente: Gerencia de Regulación de Telefonía – Tercer Trimestre 2019

3.1 Tráfico Internacional Saliente (Llamadas)



Fuente: Gerencia de Regulación de Telefonía – Tercer Trimestre 2019
Otros: (OPI-009, OPI-025)

3.2 Tráfico Internacional Entrante (Llamadas)



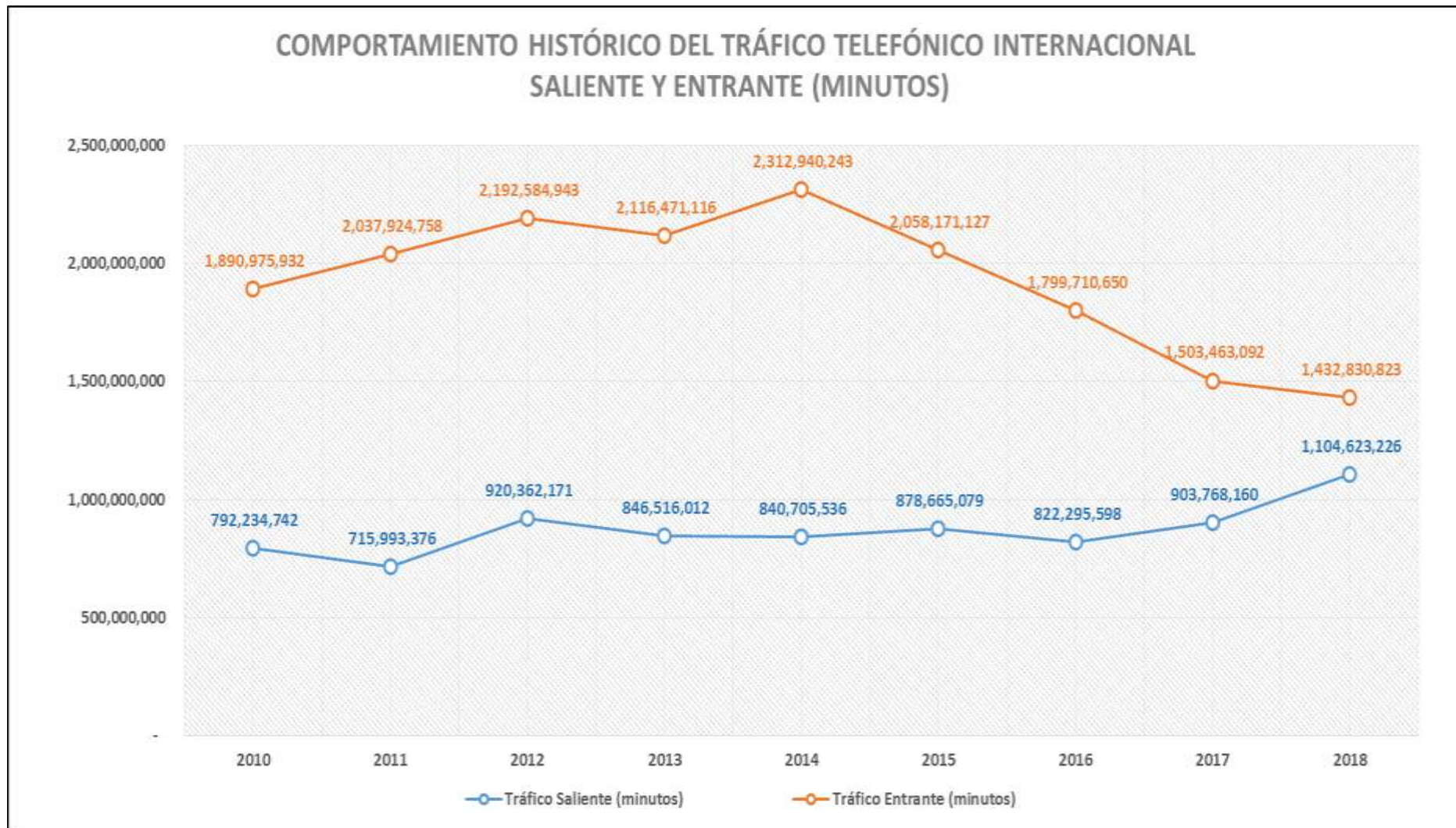
Fuente: Gerencia de Regulación de Telefonía – Tercer Trimestre 2019
Otros: (OPI-009, OPI-022)

4. Países con mayor Tráfico Internacional Saliente desde Guatemala por destino (Minutos)



Fuente: Gerencia de Regulación de Telefonía – Tercer Trimestre 2019

5. Comportamiento Histórico del Tráfico Telefónico Internacional Saliente y Entrante (Minutos)



Fuente: Gerencia de Regulación de Telefonía