



**GOBIERNO *de*  
GUATEMALA**  
DR. ALEJANDRO GIAMMATTEI

**MINISTERIO DE  
COMUNICACIONES,  
INFRAESTRUCTURA  
Y VIVIENDA**

**CUARTO TRIMESTRE 2021**



# **BOLETÍN ESTADÍSTICO**

## **Operadores de Puerto Internacional**

El Contenido del presente boletín muestra un informe referente al Tráfico Telefónico Internacional correspondiente al Cuarto Trimestre del año 2021, conteniendo la información proporcionada por los Operadores de Puerto Internacional –OPI–

# **SIT**

Superintendencia de Telecomunicaciones  
**Guatemala**

---

## INDICE

---

Descripción	1
<i>DISPOSICIONES GENERALES PARA UN OPERADOR DE PUERTO INTERNACIONAL</i>	1
• Actualización de Información de Puerto Internacional	2
• Prescripción de Operador de Puerto Internacional	2
• Información de Tráfico de Operador de Puerto Internacional	2
1. Listado de Operadores de Puerto Internacional Inscritos en el Registro de Telecomunicaciones	3
2. Tráfico Internacional Entrante y Saliente (Minutos)	4
2.1 Tráfico Internacional Saliente (Minutos)	5
2.2 Tráfico Internacional Entrante (Minutos)	6
3. Tráfico Internacional Entrante y Saliente (Llamadas)	7
3.1 Tráfico Internacional Saliente (Llamadas)	8
3.2 Tráfico Internacional Entrante (Llamadas)	9
4. Países con mayor Tráfico Internacional Saliente desde Guatemala por destino (Minutos)	10
5. Comportamiento Histórico del Tráfico Telefónico Internacional Saliente y Entrante (Minutos)	11

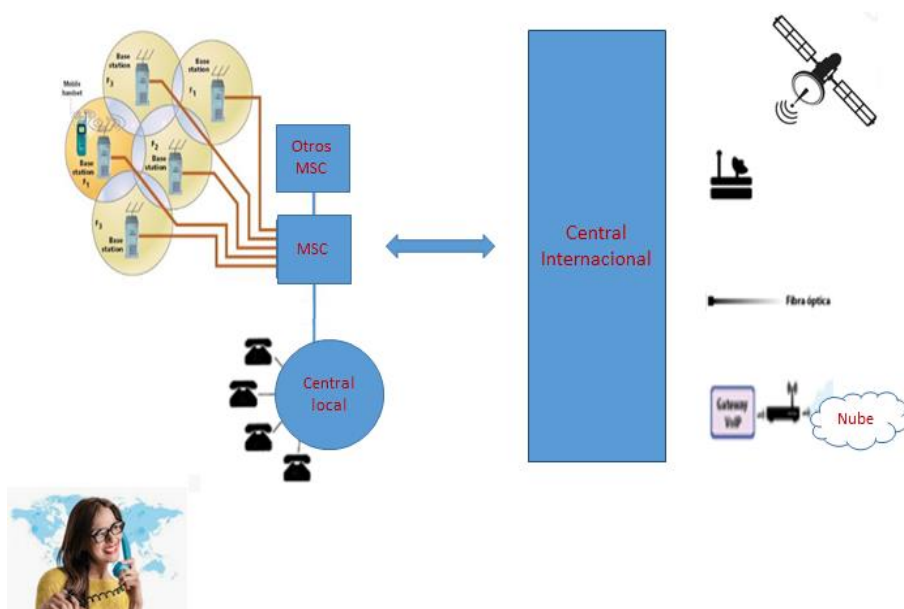
## OPERADOR DE PUERTO INTERNACIONAL

-OPI-

### Descripción

El Operador de Puerto Internacional –OPI- es la persona individual o jurídica que tiene a su disposición equipo de conmutación y los medios de transmisión asociados (enlaces satelitales, estaciones terrenas, enlaces de fibra óptica, enlaces de microondas, etc.), ya sean éstos propios o arrendados a terceros, ubicados dentro del territorio nacional, permitiendo por estos medios, el origen y la terminación de comunicaciones internacionales.

### Trayectoria de una llamada Internacional:



#### DEFINICIONES:

- Central local: tienen abonados conectados directamente. UIT-T-Rec-I-112-93.
- Centro de Conmutación de Servicios Móviles (servidor MSC) UIT-T Q.1741.3
- Centrales de Tránsito Interurbano o Internacional, distribuyen y recolectan el tráfico hacia/ desde otros municipios o países ((UIT-T REC I.112 (93)))

Fuente: Gerencia de Regulación de Telefonía

En el siguiente link <https://www.itu.int/itu-news/issue/2000/08/indicat-es.html>, se encuentra un informe realizado por la Unión Internacional de Telecomunicaciones, –UIT-, en relación a la medición de la anchura de banda internacional, así como la tendencia del tráfico internacional (flujos de telecomunicaciones internacionales, minutos y llamadas), dada la expansión de las redes IP y el crecimiento de Internet.

## **DISPOCIONES GENERALES PARA UN OPERADOR DE PUERTO INTERNACIONAL**

Posterior a su inscripción, todo Operador de Puerto Internacional debe actualizar ante el Registro de Telecomunicaciones la siguiente información:

### **+ Actualización de Información de Puerto Internacional**

Debe ser presentada en los meses de enero y julio de cada año, la información correspondiente a sus puertos internacionales, considerando lo resuelto en la Resolución SIT-396-99 y artículos 2 y 25 del Reglamento para la Prestación del Servicio Telefónico Internacional, Acuerdo Gubernativo 408-99 respecto a las solicitudes de Actualización de Información de Operadores de Puerto Internacional. Para el efecto debe completar el formulario SIT-TI-2 A y presentarlo en las oficinas de la Superintendencia de Telecomunicaciones.

### **+ Presuscripción de Operador de Puerto Internacional**

Debe ser presentado dentro de los quince (15) días posteriores al término de cada Período Trimestral, la información correspondiente al total de líneas presuscritas desglosadas, considerando lo resuelto en el artículo 49 del Decreto Ley 94-96, Ley General de Telecomunicaciones, y artículos 2, 22, 23 y 24 del Reglamento para la Prestación del Servicio Telefónico Internacional, Acuerdo Gubernativo 408-99; respecto a las solicitudes de Presuscripción de Operador de Puerto Internacional. Para el efecto debe completar el formulario SIT-TI-6 y presentarlo en las oficinas de la Superintendencia de Telecomunicaciones.

### **+ Actualización de Información de Tráfico de Operador de Puerto Internacional**

Debe ser presentado dentro los quince (15) días posteriores al término de cada Período Trimestral, la información referente a la cantidad de Tráfico Telefónico Internacional, considerando lo resuelto en los artículos 2, 26, 27, 28 y 29 del Reglamento para la Prestación del Servicio Telefónico Internacional, Acuerdo Gubernativo 408-99; respecto a las solicitudes de Actualización de Información de Tráfico Operadores de Puerto Internacional. Para el efecto debe completar el formulario SIT-TI-3 y presentarlo en las oficinas de la Superintendencia de Telecomunicaciones.

## 1. Listado de Operadores de Puerto Internacional Actualizados en el Registro de Telecomunicaciones

La siguiente tabla muestra el listado de OPI que actualizaron su información en el Registro de Telecomunicaciones de la SIT, hasta el Cuarto Trimestre 2021

OPERADORES DE PUERTO INTERNACIONAL	
Actualizados hasta el Cuarto Trimestre 2021	
N° OPI	Operador
OPI-003	Telecomunicaciones de Guatemala, S.A.
OPI-006	Comunicaciones Celulares, S.A.
OPI-009	Teléfonos del Norte, S.A.
OPI-013	Claro Guatemala, S.A.
OPI-022	A-tel Communications, S.A.
OPI-023	Empresa Guatemalteca de Telecomunicaciones "GUATEL"
OPI-025	Columbus Networks de Guatemala, Limitada

Fuente: Gerencia de Regulación de Telefonía – Cuarto Trimestre 2021

- ✚ Cabe mencionar que el operador Empresa Guatemalteca de Telecomunicaciones "GUATEL", no obstante, de haber presentado su formulario de actualización de Información de Tráfico de Operador de Puerto Internacional SIT-TI-3, no cursó llamadas internacionales durante el Cuarto Trimestre 2021.

## 2. Tráfico Internacional Entrante y Saliente (Minutos)

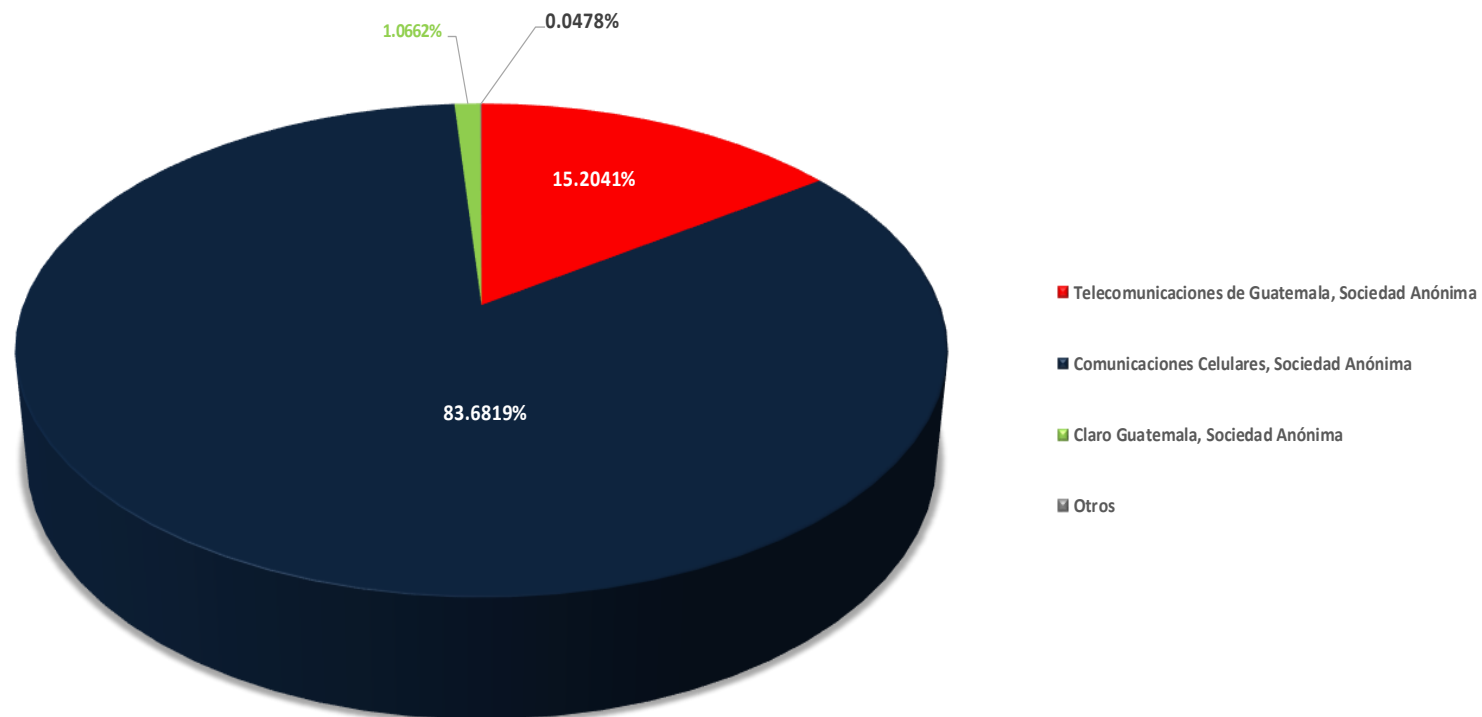
A continuación, se muestra el tráfico internacional entrante y saliente expresado en minutos cursado por los Operadores de Puerto Internacional durante el Cuarto Trimestre 2021:

OPERADORES DE PUERTO INTERNACIONAL -OPI- TRÁFICO INTERNACIONAL ENTRANTE Y SALIENTE - CUARTO TRIMESTRE 2021				
Código de OPI	Operador de Puerto Internacional	Tráfico Saliente (minutos)	Tráfico Entrante (minutos)	Total de Tráfico [Entrante + Saliente] (minutos)
OPI-003	Telecomunicaciones de Guatemala, Sociedad Anónima	49,280,697	47,001,119	96,281,816
OPI-006	Comunicaciones Celulares, Sociedad Anónima	271,236,759	164,677,805	435,914,564
OPI-009	Teléfonos del Norte, Sociedad Anónima	119	315	434
OPI-013	Claro Guatemala, Sociedad Anónima	3,455,797	587,588	4,043,385
OPI-022	A-tel Communications, Sociedad Anónima	153,749	3,150	156,899
OPI-025	Columbus Networks de Guatemala, Limitada	1,167	-	1,167
<b>TOTAL</b>		<b>324,128,288</b>	<b>212,269,977</b>	<b>536,398,265</b>

Fuente: Gerencia de Regulación de Telefonía – Cuarto Trimestre 2021

## 2.1 Tráfico Internacional Saliente (Minutos)

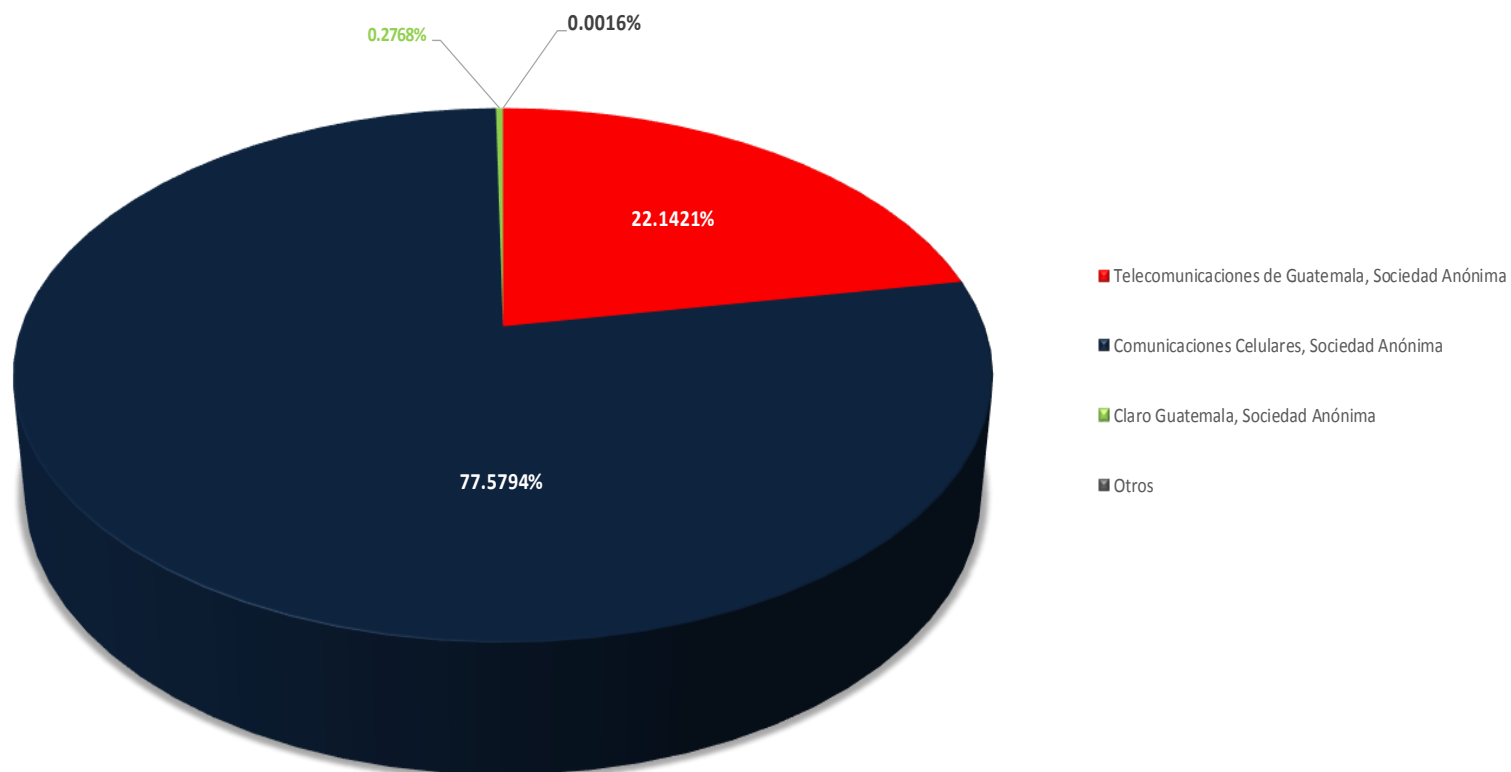
TRÁFICO INTERNACIONAL SALIENTE (MINUTOS)  
OPI - CUARTO TRIMESTRE 2021



Fuente: Gerencia de Regulación de Telefonía, Cuarto Trimestre 2021  
Otros: (OPI-009, OPI-022, OPI-025)

## 2.2 Tráfico Internacional Entrante (Minutos)

TRÁFICO INTERNACIONAL ENTRANTE (MINUTOS)  
OPI - CUARTO TRIMESTRE 2021



Fuente: Gerencia de Regulación de Telefonía – Cuarto Trimestre 2021  
Otros: (OPI-009, OPI-022)



### 3. Tráfico Internacional Entrante y Saliente (Llamadas)

A continuación, se muestra el tráfico internacional entrante y saliente expresado en llamadas cursado por los Operadores de Puerto Internacional durante el Cuarto Trimestre 2021:

OPERADORES DE PUERTO INTERNACIONAL -OPI- TRÁFICO INTERNACIONAL ENTRANTE Y SALIENTE - CUARTO TRIMESTRE 2021				
Código de OPI	Operador de Puerto Internacional	Tráfico Saliente (llamadas )	Tráfico Entrante (llamadas )	Total de Tráfico [Entrante + Saliente] (llamadas )
OPI-003	Telecomunicaciones de Guatemala, Sociedad Anónima	9,975,962	12,048,481	22,024,443
OPI-006	Comunicaciones Celulares, Sociedad Anónima	44,360,660	34,814,565	79,175,225
OPI-009	Teléfonos del Norte, Sociedad Anónima	29	101	130
OPI-013	Claro Guatemala, Sociedad Anónima	606,767	225,652	832,419
OPI-022	A-tel Communications, Sociedad Anónima	26,335	1,386	27,721
OPI-025	Columbus Networks de Guatemala, Limitada	188	-	188
<b>TOTAL</b>		<b>54,969,941</b>	<b>47,090,185</b>	<b>102,060,126</b>

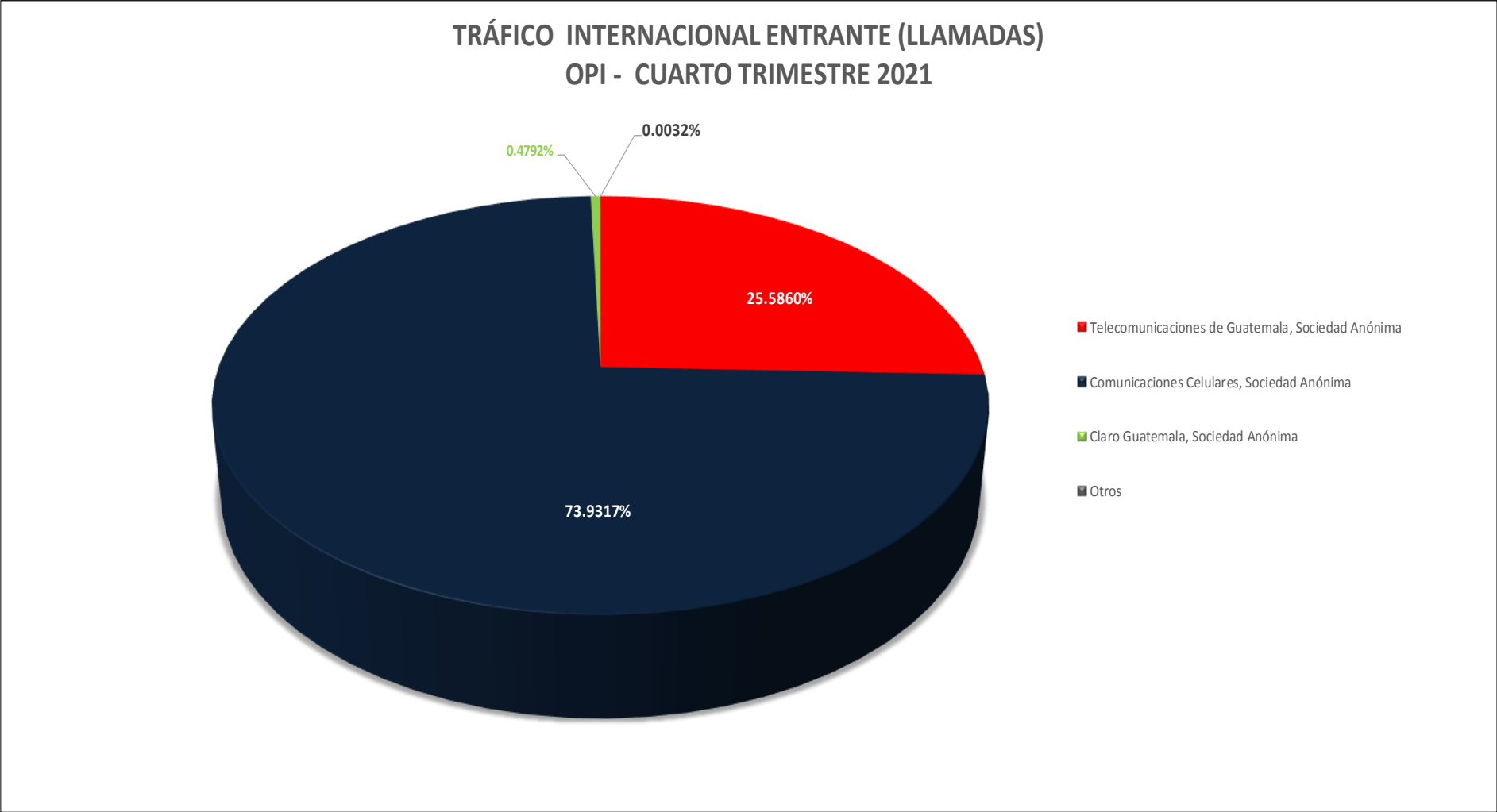
Fuente: Gerencia de Regulación de Telefonía – Cuarto Trimestre 2021

### 3.1 Tráfico Internacional Saliente (Llamadas)



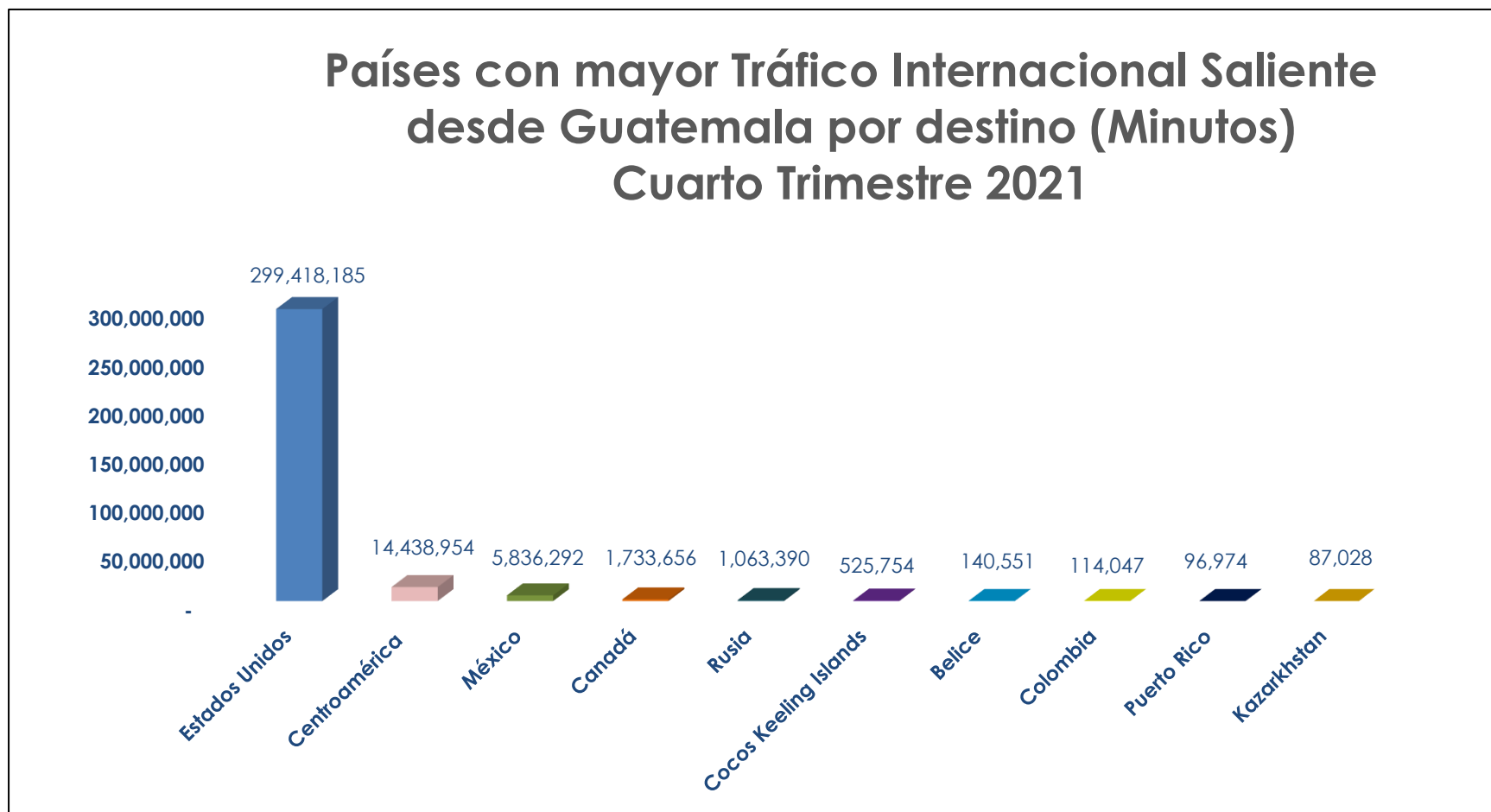
Fuente: Gerencia de Regulación de Telefonía – Cuarto Trimestre 2021  
Otros: (OPI-009, OPI-022, OPI-025)

3.2 Tráfico Internacional Entrante (Llamadas)



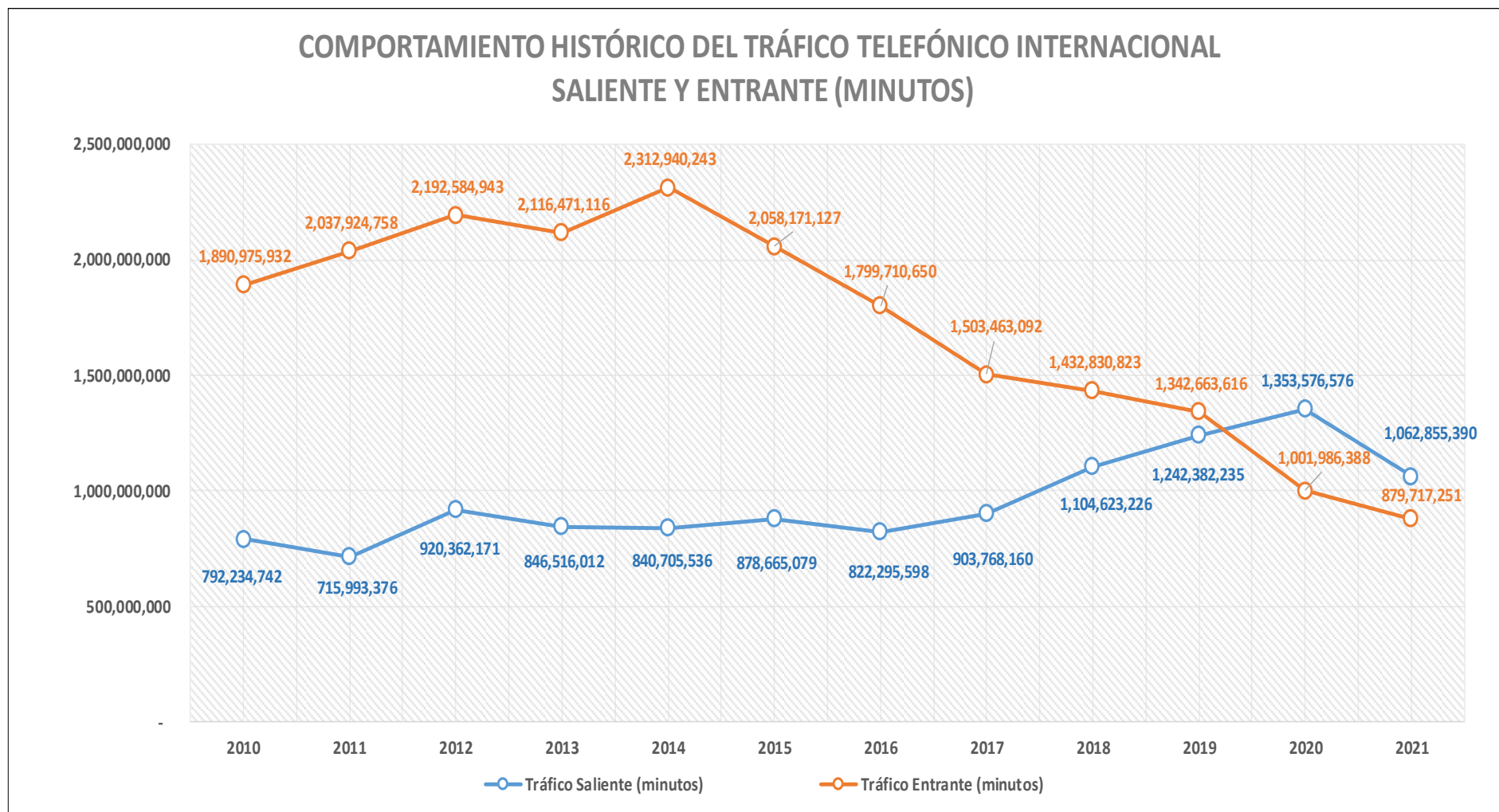
Fuente: Gerencia de Regulación de Telefonía – Cuarto Trimestre 2021  
Otros: (OPI-009, OPI-022)

#### 4. Países con mayor Tráfico Internacional Saliente desde Guatemala por destino (Minutos)



Fuente: Gerencia de Regulación de Telefonía – Cuarto Trimestre 2021

## 5. Comportamiento Histórico del Tráfico Telefónico Internacional Saliente y Entrante (Minutos)



Fuente: Gerencia de Regulación de Telefonía