



**GOBIERNO *de*
GUATEMALA**
DR. ALEJANDRO GIAMMATTEI

**MINISTERIO DE
COMUNICACIONES,
INFRAESTRUCTURA
Y VIVIENDA**

TERCER TRIMESTRE 2021



BOLETÍN ESTADÍSTICO

Operadores de Puerto Internacional

El Contenido del presente boletín muestra un informe referente al Tráfico Telefónico Internacional correspondiente al Tercer Trimestre del año 2021, conteniendo la información proporcionada por los Operadores de Puerto Internacional –OPI–

SIT

Superintendencia de Telecomunicaciones
Guatemala

INDICE

Descripción	1
<i>DISPOSICIONES GENERALES PARA UN OPERADOR DE PUERTO INTERNACIONAL</i>	1
• Actualización de Información de Puerto Internacional	2
• Prescripción de Operador de Puerto Internacional	2
• Información de Tráfico de Operador de Puerto Internacional	2
1. Listado de Operadores de Puerto Internacional Inscritos en el Registro de Telecomunicaciones	3
2. Tráfico Internacional Entrante y Saliente (Minutos)	4
2.1 Tráfico Internacional Saliente (Minutos)	5
2.2 Tráfico Internacional Entrante (Minutos)	6
3. Tráfico Internacional Entrante y Saliente (Llamadas)	7
3.1 Tráfico Internacional Saliente (Llamadas)	8
3.2 Tráfico Internacional Entrante (Llamadas)	9
4. Países con mayor Tráfico Internacional Saliente desde Guatemala por destino (Minutos)	10
5. Comportamiento Histórico del Tráfico Telefónico Internacional Saliente y Entrante (Minutos)	11

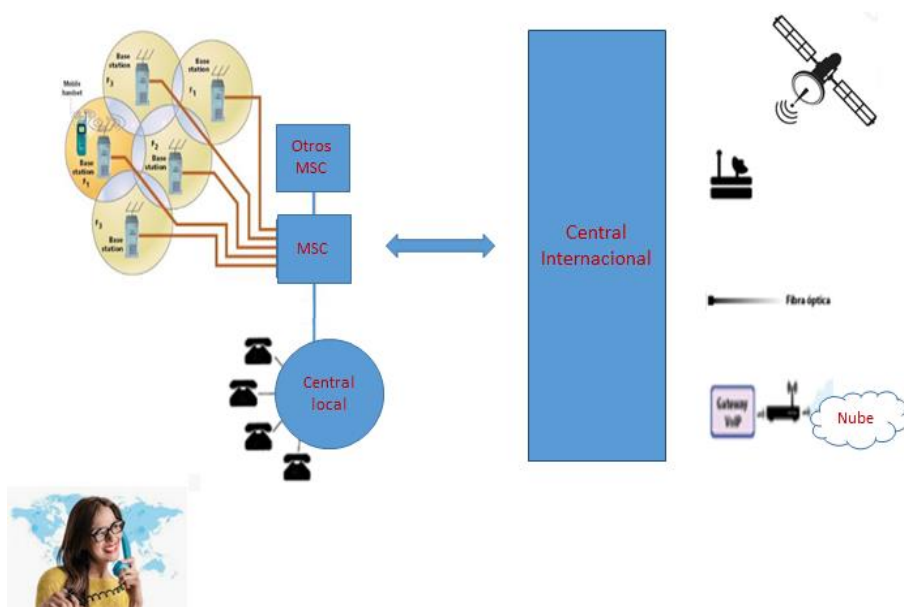
OPERADOR DE PUERTO INTERNACIONAL

-OPI-

Descripción

El Operador de Puerto Internacional –OPI- es la persona individual o jurídica que tiene a su disposición equipo de conmutación y los medios de transmisión asociados (enlaces satelitales, estaciones terrenas, enlaces de fibra óptica, enlaces de microondas, etc.), ya sean éstos propios o arrendados a terceros, ubicados dentro del territorio nacional, permitiendo por estos medios, el origen y la terminación de comunicaciones internacionales.

Trayectoria de una llamada Internacional:



Fuente: Gerencia de Regulación de Telefonía

En el siguiente link <https://www.itu.int/itu-news/issue/2000/08/indicat-es.html>, se encuentra un informe realizado por la Unión Internacional de Telecomunicaciones, –UIT-, en relación a la medición de la anchura de banda internacional, así como la tendencia del tráfico internacional (flujos de telecomunicaciones internacionales, minutos y llamadas), dada la expansión de las redes IP y el crecimiento de Internet.

DISPOCIONES GENERALES PARA UN OPERADOR DE PUERTO INTERNACIONAL

Posterior a su inscripción, todo Operador de Puerto Internacional debe actualizar ante el Registro de Telecomunicaciones la siguiente información:

+ Actualización de Información de Puerto Internacional

Debe ser presentada en los meses de enero y julio de cada año, la información correspondiente a sus puertos internacionales, considerando lo resuelto en la Resolución SIT-396-99 y artículos 2 y 25 del Reglamento para la Prestación del Servicio Telefónico Internacional, Acuerdo Gubernativo 408-99 respecto a las solicitudes de Actualización de Información de Operadores de Puerto Internacional. Para el efecto debe completar el formulario SIT-TI-2 A y presentarlo en las oficinas de la Superintendencia de Telecomunicaciones.

+ Prescripción de Operador de Puerto Internacional

Debe ser presentado dentro de los quince (15) días posteriores al término de cada Período Trimestral, la información correspondiente al total de líneas prescritas desglosadas, considerando lo resuelto en el artículo 49 del Decreto Ley 94-96, Ley General de Telecomunicaciones, y artículos 2, 22, 23 y 24 del Reglamento para la Prestación del Servicio Telefónico Internacional, Acuerdo Gubernativo 408-99; respecto a las solicitudes de Prescripción de Operador de Puerto Internacional. Para el efecto debe completar el formulario SIT-TI-6 y presentarlo en las oficinas de la Superintendencia de Telecomunicaciones.

+ Actualización de Información de Tráfico de Operador de Puerto Internacional

Debe ser presentado dentro los quince (15) días posteriores al término de cada Período Trimestral, la información referente a la cantidad de Tráfico Telefónico Internacional, considerando lo resuelto en los artículos 2, 26, 27, 28 y 29 del Reglamento para la Prestación del Servicio Telefónico Internacional, Acuerdo Gubernativo 408-99; respecto a las solicitudes de Actualización de Información de Tráfico Operadores de Puerto Internacional. Para el efecto debe completar el formulario SIT-TI-3 y presentarlo en las oficinas de la Superintendencia de Telecomunicaciones.

1. Listado de Operadores de Puerto Internacional Actualizados en el Registro de Telecomunicaciones

La siguiente tabla muestra el listado de OPI que actualizaron su información en el Registro de Telecomunicaciones de la SIT, hasta el Tercer Trimestre 2021

OPERADORES DE PUERTO INTERNACIONAL	
Actualizados hasta el Tercer Trimestre 2021	
N° OPI	Operador
OPI-003	Telecomunicaciones de Guatemala, S.A.
OPI-006	Comunicaciones Celulares, S.A.
OPI-009	Teléfonos del Norte, S.A.
OPI-013	Claro Guatemala, S.A.
OPI-022	A-tel Communications, S.A.
OPI-023	Empresa Guatemalteca de Telecomunicaciones "GUATEL"
OPI-025	Columbus Networks de Guatemala, Limitada

Fuente: Gerencia de Regulación de Telefonía – Tercer Trimestre 2021

- ✚ Cabe mencionar que el operador Empresa Guatemalteca de Telecomunicaciones "GUATEL", no obstante, de haber presentado su formulario de actualización de Información de Tráfico de Operador de Puerto Internacional SIT-TI-3, no cursó llamadas internacionales durante el Tercer Trimestre 2021.

2. Tráfico Internacional Entrante y Saliente (Minutos)

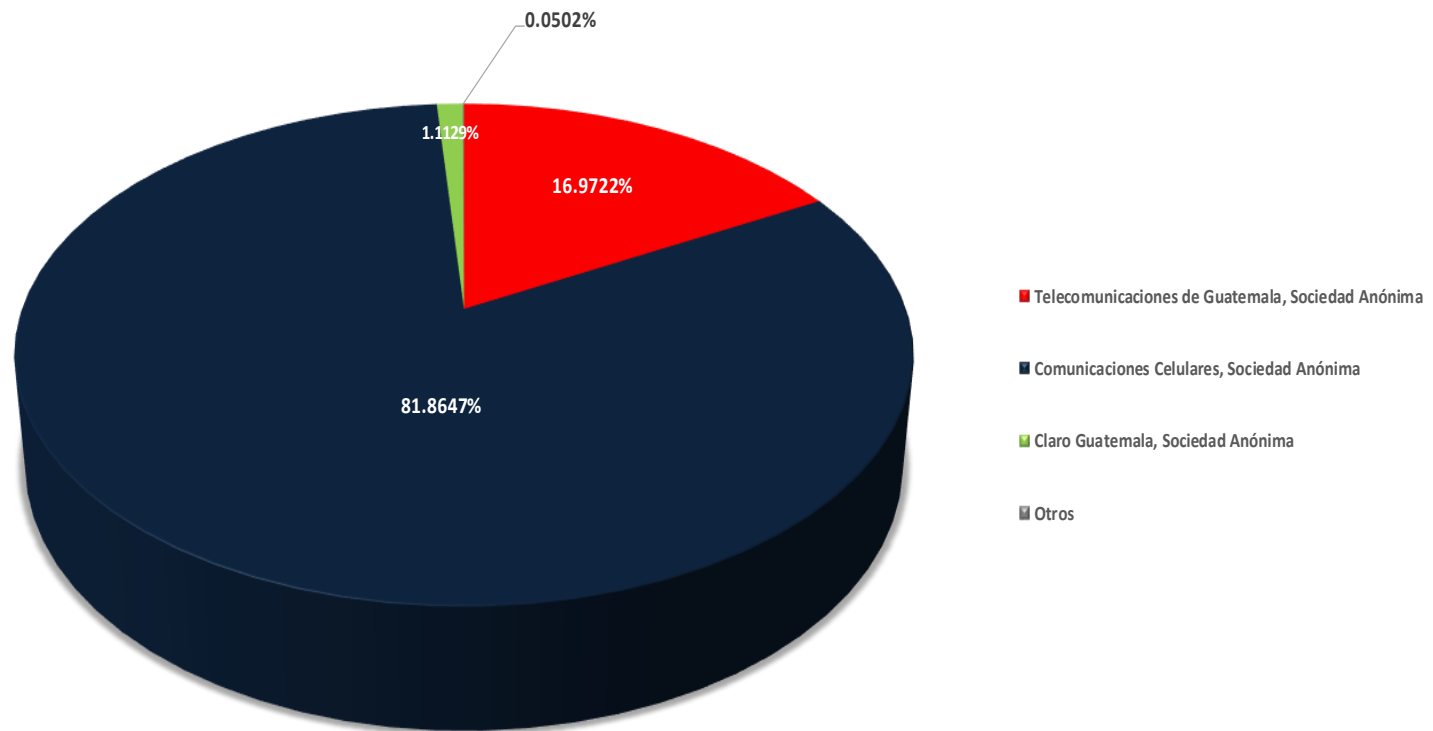
A continuación, se muestra el tráfico internacional entrante y saliente expresado en minutos cursado por los Operadores de Puerto Internacional durante el Tercer Trimestre 2021:

OPERADORES DE PUERTO INTERNACIONAL -OPI- TRÁFICO INTERNACIONAL ENTRANTE Y SALIENTE - TERCER TRIMESTRE 2021				
Código de OPI	Operador de Puerto Internacional	Tráfico Saliente (minutos)	Tráfico Entrante (minutos)	Total de Tráfico [Entrante + Saliente] (minutos)
OPI-003	Telecomunicaciones de Guatemala, Sociedad Anónima	55,108,892	43,638,071	98,746,962
OPI-006	Comunicaciones Celulares, Sociedad Anónima	265,815,467	171,132,185	436,947,652
OPI-009	Teléfonos del Norte, Sociedad Anónima	100	149	249
OPI-013	Claro Guatemala, Sociedad Anónima	3,613,589	918,193	4,531,782
OPI-022	A-tel Communications, Sociedad Anónima	161,607	3,740	165,348
OPI-025	Columbus Networks de Guatemala, Limitada	1,153	-	1,153
TOTAL		324,700,808	215,692,338	540,393,146

Fuente: Gerencia de Regulación de Telefonía – Tercer Trimestre 2021

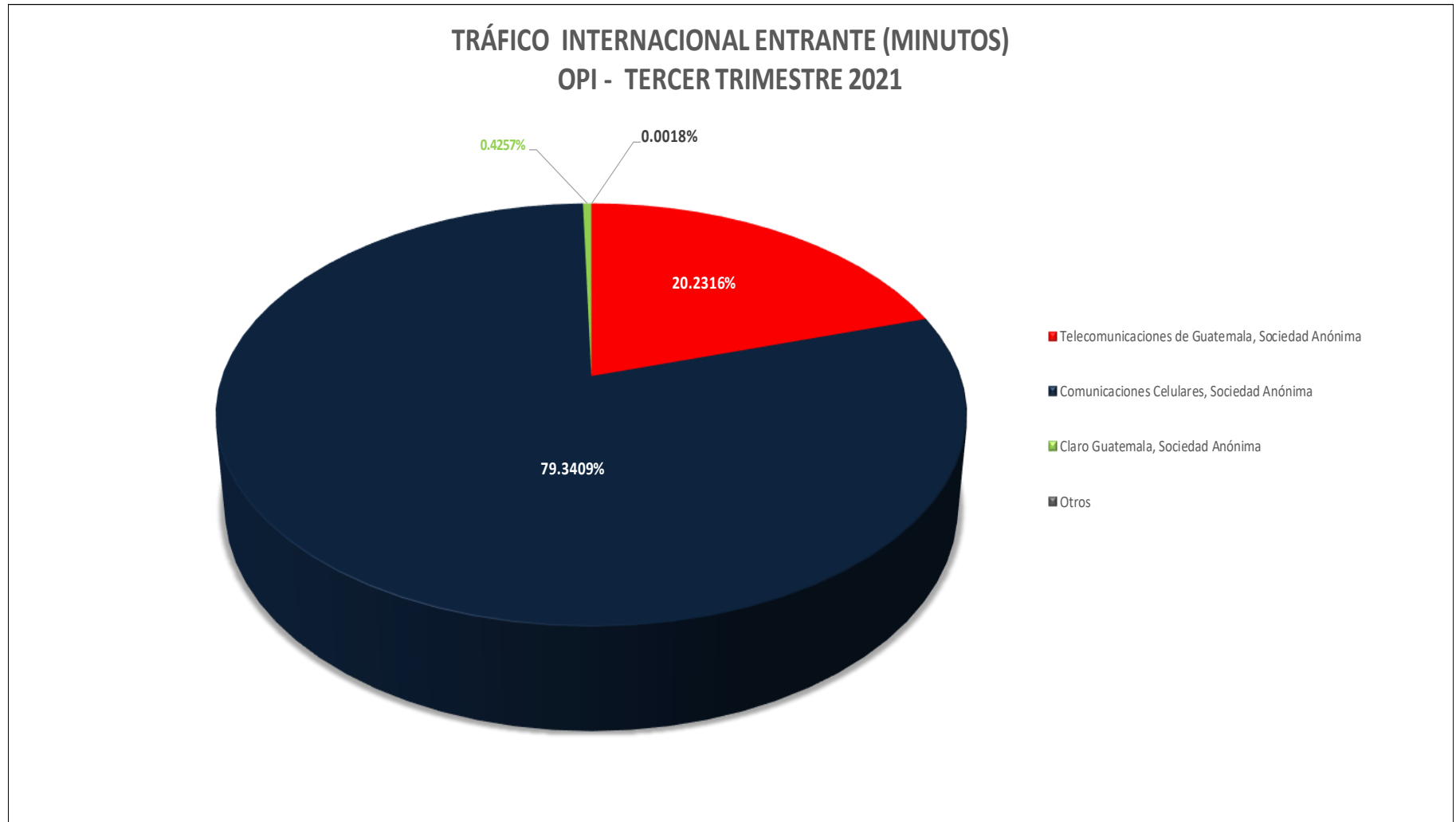
2.1 Tráfico Internacional Saliente (Minutos)

TRÁFICO INTERNACIONAL SALIENTE (MINUTOS)
OPI - TERCER TRIMESTRE 2021



Fuente: Gerencia de Regulación de Telefonía, Tercer Trimestre 2021
Otros: (OPI-009, OPI-022, OPI-025)

2.2 Tráfico Internacional Entrante (Minutos)



Fuente: Gerencia de Regulación de Telefonía – Tercer Trimestre 2021
Otros: (OPI-009, OPI-022)

3. Tráfico Internacional Entrante y Saliente (Llamadas)

A continuación, se muestra el tráfico internacional entrante y saliente expresado en llamadas cursado por los Operadores de Puerto Internacional durante el Tercer Trimestre 2021:

OPERADORES DE PUERTO INTERNACIONAL -OPI- TRÁFICO INTERNACIONAL ENTRANTE Y SALIENTE - TERCER TRIMESTRE 2021				
Código de OPI	Operador de Puerto Internacional	Tráfico Saliente (Llamadas)	Tráfico Entrante (Llamadas)	Total de Tráfico [Entrante + Saliente] (Llamadas)
OPI-003	Telecomunicaciones de Guatemala, Sociedad Anónima	10,081,317	9,823,878	19,905,195
OPI-006	Comunicaciones Celulares, Sociedad Anónima	42,952,526	35,677,326	78,629,852
OPI-009	Teléfonos del Norte, Sociedad Anónima	31	66	97
OPI-013	Claro Guatemala, Sociedad Anónima	616,940	288,456	905,396
OPI-022	A-tel Communications, Sociedad Anónima	29,696	1,661	31,357
OPI-025	Columbus Networks de Guatemala, Limitada	183	-	183
TOTAL		53,680,693	45,791,387	99,472,080

Fuente: Gerencia de Regulación de Telefonía – Tercer Trimestre 2021

3.1 Tráfico Internacional Saliente (Llamadas)



Fuente: Gerencia de Regulación de Telefonía – Tercer Trimestre 2021
Otros: (OPI-009, OPI-022, OPI-025)

3.2 Tráfico Internacional Entrante (Llamadas)



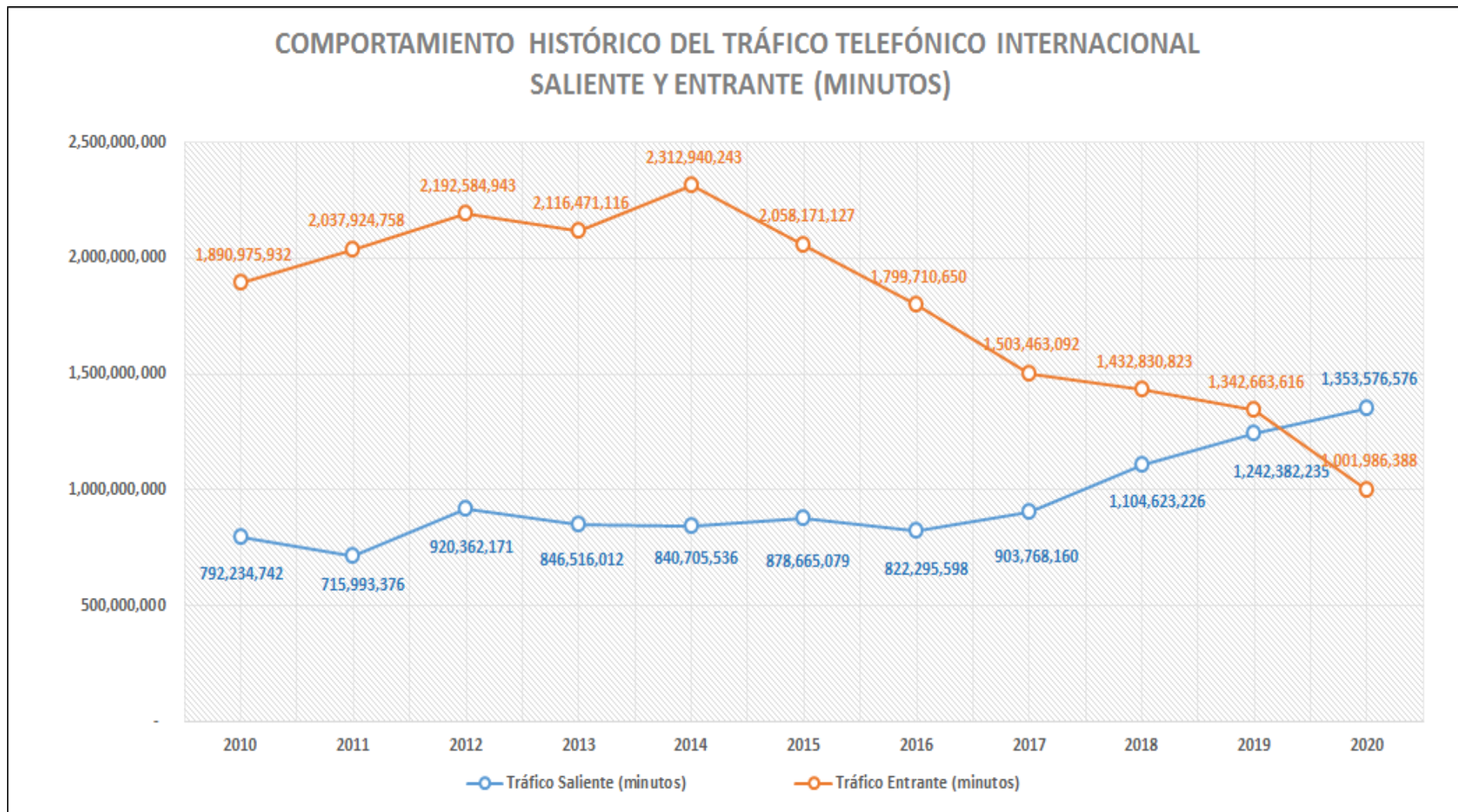
Fuente: Gerencia de Regulación de Telefonía – Tercer Trimestre 2021
Otros: (OPI-009, OPI-022)

4. Países con mayor Tráfico Internacional Saliente desde Guatemala por destino (Minutos)



Fuente: Gerencia de Regulación de Telefonía – Tercer Trimestre 2021

5. Comportamiento Histórico del Tráfico Telefónico Internacional Saliente y Entrante (Minutos)



Fuente: Gerencia de Regulación de Telefonía