

# BOLETIN ESTADÍSTICO

## SEGUNDO TRIMESTRE 2019

(MESES: ABRIL, MAYO Y JUNIO)

### *OPERADORES DE PUERTO INTERNACIONAL*

El Contenido del presente boletín muestra un informe referente al Tráfico Telefónico Internacional correspondiente al Segundo Trimestre del año 2019 con la información proporcionada por los Operadores de Puerto Internacional –OPI-

---

## INDICE

---

Descripción	1
<i>DISPOSICIONES GENERALES PARA UN OPERADOR DE PUERTO INTERNACIONAL</i>	1
• Actualización de Información de Puerto Internacional	2
• Presuscripción de Operador de Puerto Internacional	2
• Información de Tráfico de Operador de Puerto Internacional	2
1. Listado de Operadores de Puerto Internacional Inscritos en el Registro de Telecomunicaciones	3
2. Tráfico Internacional Entrante y Saliente (Minutos)	4
2.1 Tráfico Internacional Saliente (Minutos)	5
2.2 Tráfico Internacional Entrante (Minutos)	6
3. Tráfico Internacional Entrante y Saliente (Llamadas)	7
3.1 Tráfico Internacional Saliente (Llamadas)	8
3.2 Tráfico Internacional Entrante (Llamadas)	9
4. Países con mayor Tráfico Internacional Saliente desde Guatemala por destino (Minutos)	10
5. Comportamiento Histórico del Tráfico Telefónica Internacional Saliente y Entrante (Minutos)	11

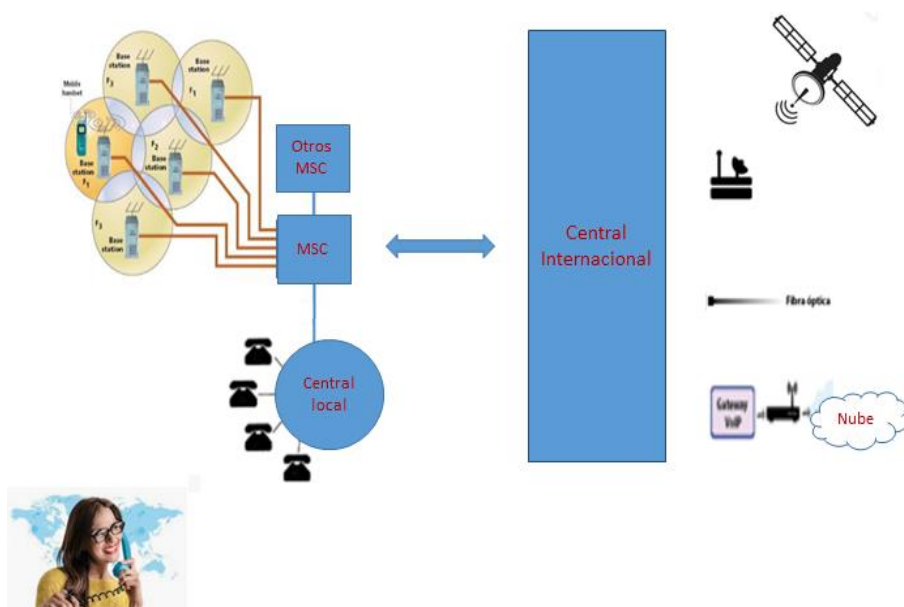
## OPERADOR DE PUERTO INTERNACIONAL

-OPI-

### Descripción

El Operador de Puerto Internacional –OPI- es la persona individual o jurídica que tiene a su disposición equipo de conmutación y los medios de transmisión asociados (enlaces satelitales, estaciones terrenas, enlaces de fibra óptica, enlaces de microondas, etc.), ya sean éstos propios o arrendados a terceros, ubicados dentro del territorio nacional, permitiendo por estos medios, el origen y la terminación de comunicaciones internacionales.

### Trayectoria de una llamada Internacional:



#### DEFINICIONES:

- Central local: tienen abonados conectados directamente. UIT-T-Rec-I-112-93.
- Centro de Conmutación de Servicios Móviles (servidor MSC) UIT-T Q.1741.3
- Centrales de Tránsito Interurbano o Internacional, distribuyen y recolectan el tráfico hacia/ desde otros municipios o países ((UIT-T REC I.112 (93)))

Fuente: Gerencia de Regulación de Telefonía

A través del siguiente link <https://www.itu.int/itunews/issue/2000/08/indicat-es.html>, se puede encontrar un informe realizado por la Unión Internacional de Telecomunicaciones, –ITU-, en relación a la medición de la anchura de banda internacional, así como la tendencia del tráfico internacional (flujos de telecomunicaciones internacionales, minutos y llamadas), dada la expansión de las redes IP y el crecimiento de Internet.

## **DISPOCIONES GENERALES PARA UN OPERADOR DE PUERTOINTERNACIONAL**

Posterior a su inscripción, todo Operador de Puerto Internacional debe actualizar ante el Registro de Telecomunicaciones la siguiente información:

### **Actualización de Información de Puerto Internacional**

Debe ser presentada en los meses de enero y julio de cada año, la información correspondiente a sus puertos internacionales, considerando lo resuelto en la Resolución SIT-396-99 y artículos 2 y 25 del Reglamento para la Prestación del Servicio Telefónico Internacional, Acuerdo Gubernativo 408-99 respecto a las solicitudes de Actualización de Información de Operadores de Puerto Internacional. Para el efecto debe completar el formulario SIT-TI-2 A y presentarlo en las oficinas de la Superintendencia de Telecomunicaciones.

### **Presuscripción de Operador de Puerto Internacional**

Debe ser presentado dentro de los quince (15) días posteriores al término de cada Período Trimestral, la información correspondiente al total de líneas presuscritas desglosadas, considerando lo resuelto en el artículo 49 del Decreto Ley 94-96, Ley General de Telecomunicaciones, y artículos 2, 22, 23 y 24 del Reglamento para la Prestación del Servicio Telefónico Internacional, Acuerdo Gubernativo 408-99; respecto a las solicitudes de Presuscripción de Operador de Puerto Internacional. Para el efecto debe completar el formulario SIT-TI-6 y presentarlo en las oficinas de la Superintendencia de Telecomunicaciones.

### **Actualización de Información de Tráfico de Operador de Puerto Internacional**

Debe ser presentado dentro los quince (15) días posteriores al término de cada Período Trimestral, la información referente a la cantidad de Tráfico Telefónica Internacional, considerando lo resuelto en el artículos 2, 26, 27, 28 y 29 del Reglamento para la Prestación del Servicio Telefónico Internacional, Acuerdo Gubernativo 408-99; respecto a las solicitudes de Actualización de Información de Tráfico Operadores de Puerto Internacional. Para el efecto debe completar el formulario SIT-TI-3 y presentarlo en las oficinas de la Superintendencia de Telecomunicaciones.

## 1. Listado de Operadores de Puerto Internacional Inscritos en el Registro de Telecomunicaciones

La siguiente tabla muestra el listado de OPI inscritos en el Registro de Telecomunicaciones de la SIT, hasta el año 2019

OPERADORES DE PUERTO INTERNACIONAL	
Inscritos hasta el año 2019	
N° OPI	Operador
OPI-003	Telecomunicaciones de Guatemala, S.A.
OPI-004	Universal de Telecomunicaciones, S.A.
OPI-006	Comunicaciones Celulares, S.A.
OPI-009	Teléfonos del Norte, S.A.
OPI-010	Tecnología en Telecomunicaciones Abiertas, S.A.
OPI-013	Telefónica Móviles Guatemala, S.A.
OPI-022	A-tel Communications, S.A.
OPI-023	Empresa Guatemalteca de Telecomunicaciones "GUATEL"
OPI-025	Columbus Networks de Guatemala, Limitada

Fuente: Gerencia de Regulación de Telefonía – Segundo Trimestre 2019

- ✚ Cabe mencionar que los operadores: Empresa Guatemalteca de Telecomunicaciones "GUATEL", Tecnología en Telecomunicaciones Abiertas, S.A. y Universal de Telecomunicaciones, S.A., no obstante de haber presentado su formulario de actualización de Información de Tráfico de Operador de Puerto Internacional, no cursaron llamadas internacionales durante el Segundo Trimestre 2019.

## 2. Tráfico Internacional Entrante y Saliente (Minutos)

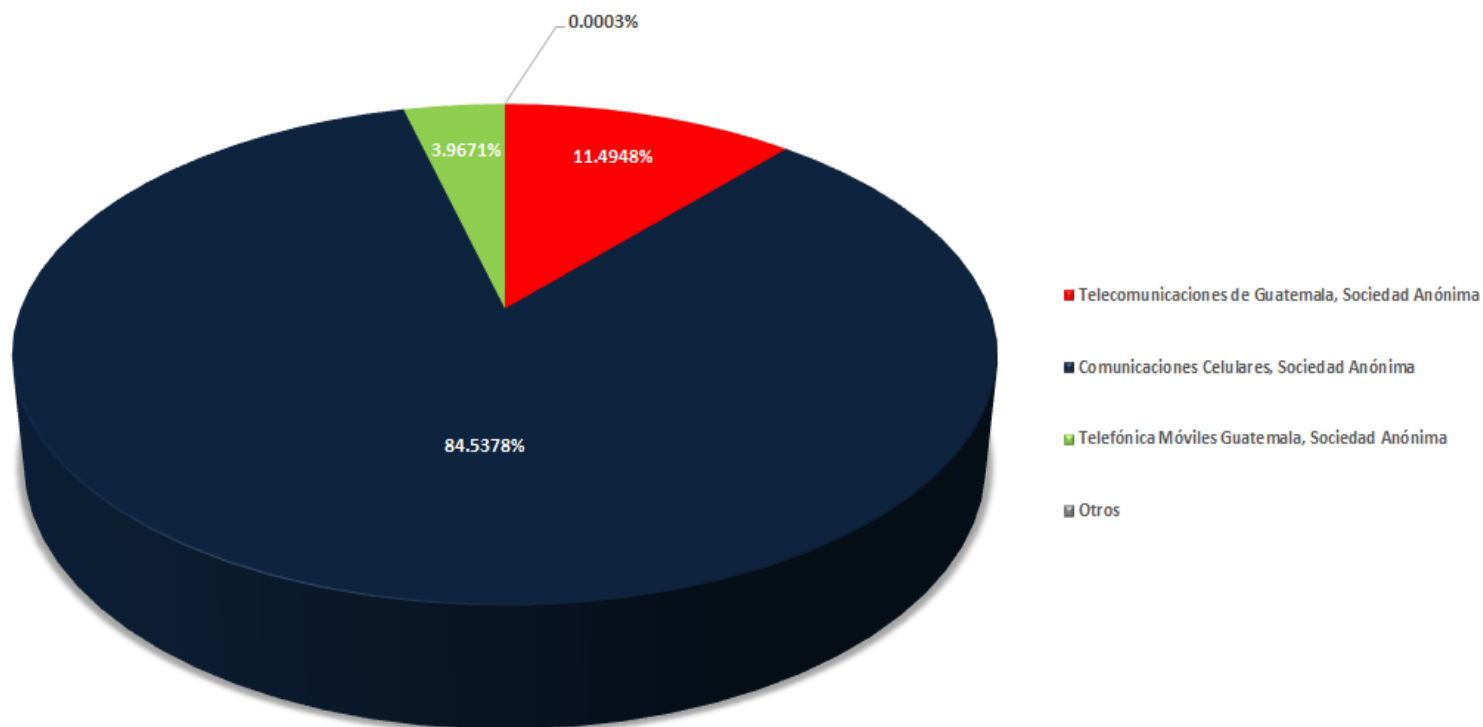
A continuación, se muestra el tráfico internacional entrante y saliente expresado en minutos cursado por los Operadores de Puerto Internacional durante el Segundo Trimestre 2019:

OPERADORES DE PUERTO INTERNACIONAL -OPI- TRÁFICO INTERNACIONAL ENTRANTE Y SALIENTE - SEGUNDO TRIMESTRE 2019				
Código de OPI	Operador de Puerto Internacional	Tráfico Saliente (minutos)	Tráfico Entrante (minutos)	Total de Tráfico [Entrante + Saliente] (minutos)
OPI-003	Telecomunicaciones de Guatemala, Sociedad Anónima	37,036,268	49,645,825	86,682,093
OPI-006	Comunicaciones Celulares, Sociedad Anónima	272,382,014	293,832,258	566,214,272
OPI-009	Teléfonos del Norte, Sociedad Anónima	231	662	893
OPI-013	Telefónica Móviles Guatemala, Sociedad Anónima	12,782,218	11,869,647	24,651,865
OPI-022	A-tel Communications, Sociedad Anónima	-	187,613	187,613
OPI-025	Columbus Networks de Guatemala, Limitada	855	-	855
<b>TOTAL</b>		<b>322,201,586</b>	<b>355,536,005</b>	<b>677,737,591</b>

Fuente: Gerencia de Regulación de Telefonía – Segundo Trimestre 2019

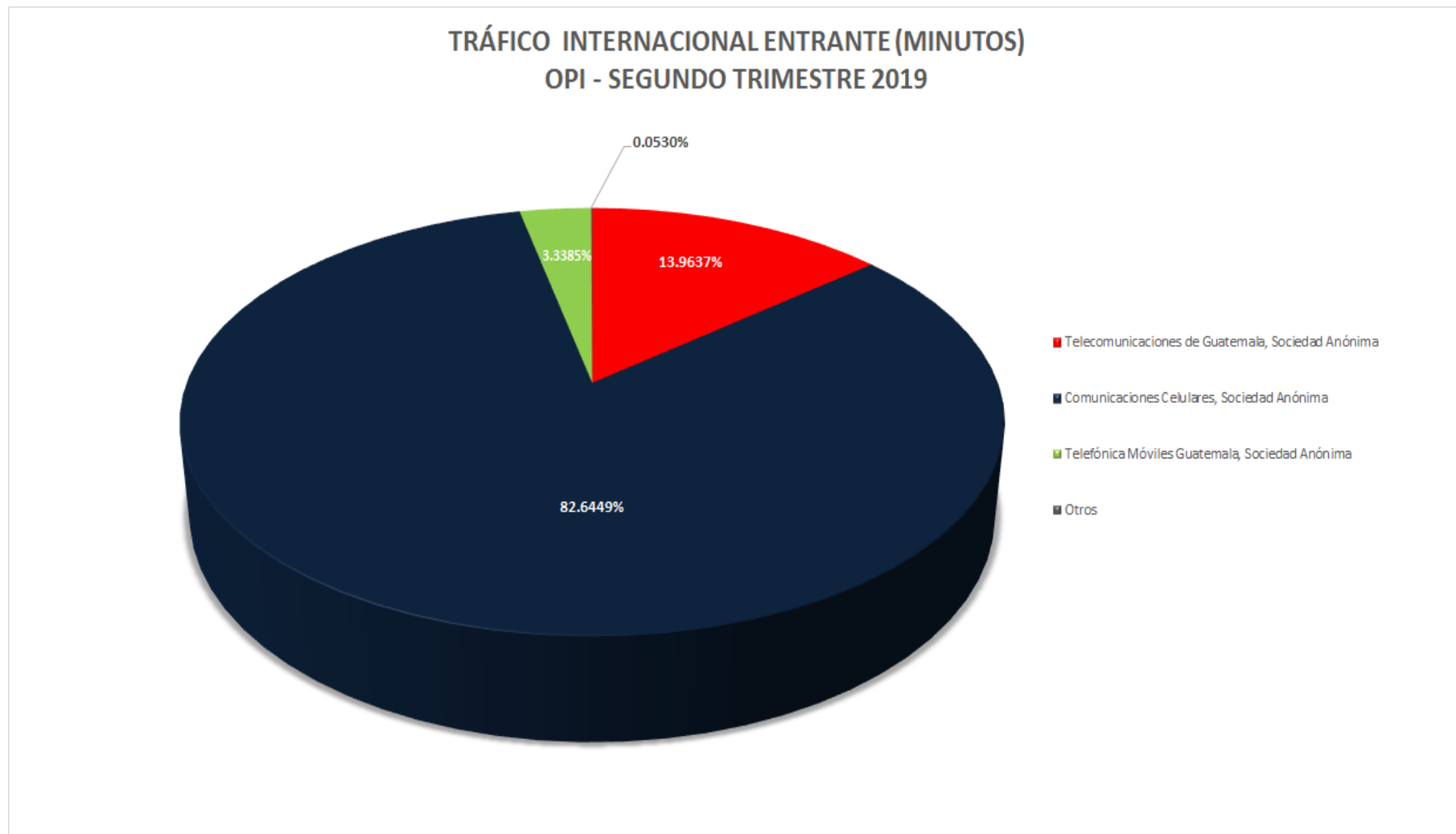
## 2.1 Tráfico Internacional Saliente (Minutos)

TRÁFICO INTERNACIONAL SALIENTE (MINUTOS)  
OPI - SEGUNDO TRIMESTRE 2019



Fuente: Gerencia de Regulación de Telefonía, Segundo Trimestre 2019  
Otros: (OPI-009, OPI-025)

## 2.2 Tráfico Internacional Entrante (Minutos)



Fuente: Gerencia de Regulación de Telefonía – Segundo Trimestre 2019  
Otros: (OPI-009, OPI-022)



### 3. Tráfico Internacional Entrante y Saliente (Llamadas)

A continuación, se muestra el tráfico internacional entrante y saliente expresado en llamadas cursado por los Operadores de Puerto Internacional durante el Segundo Trimestre 2019:

OPERADORES DE PUERTO INTERNACIONAL -OPI- TRÁFICO INTERNACIONAL ENTRANTE Y SALIENTE - SEGUNDO TRIMESTRE 2019				
Código de OPI	Operador de Puerto Internacional	Tráfico Saliente (llamadas )	Tráfico Entrante (llamadas )	Total de Tráfico [Entrante + Saliente] (llamadas )
OPI-003	Telecomunicaciones de Guatemala, Sociedad Anónima	7,258,637	8,564,931	15,823,568
OPI-006	Comunicaciones Celulares, Sociedad Anónima	45,100,733	54,132,104	99,232,837
OPI-009	Teléfonos del Norte, Sociedad Anónima	90	177	267
OPI-013	Telefónica Móviles Guatemala, Sociedad Anónima	2,322,554	2,756,886	5,079,440
OPI-022	A-tel Communications, Sociedad Anónima	-	44,800	44,800
OPI-025	Columbus Networks de Guatemala, Limitada	143	-	143
<b>TOTAL</b>		<b>54,682,157</b>	<b>65,498,898</b>	<b>120,181,055</b>

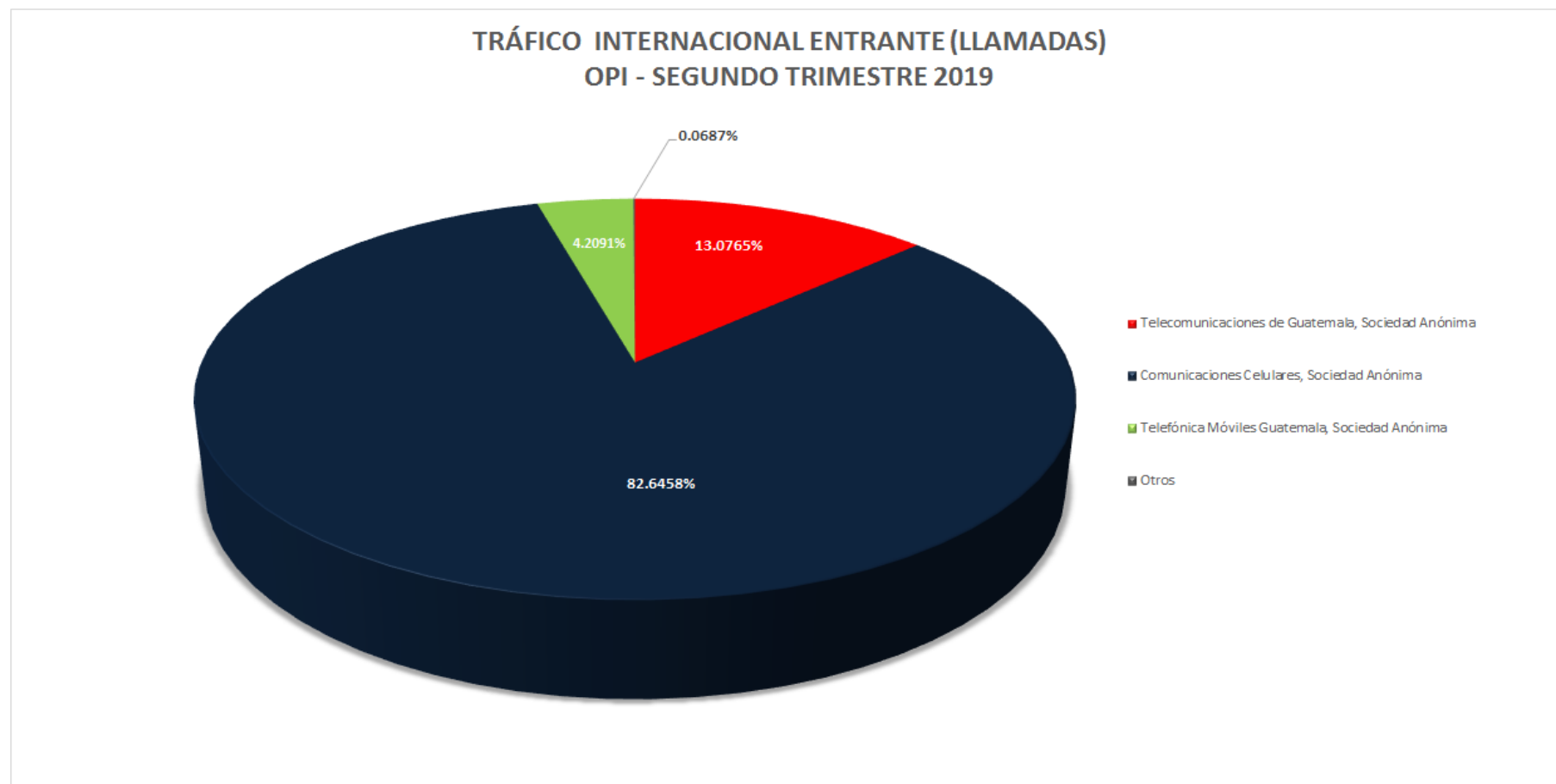
Fuente: Gerencia de Regulación de Telefonía – Segundo Trimestre 2019

### 3.1 Tráfico Internacional Saliente (Llamadas)



Fuente: Gerencia de Regulación de Telefonía – Segundo Trimestre 2019  
Otros: (OPI-009, OPI-025)

### 3.2 Tráfico Internacional Entrante (Llamadas)



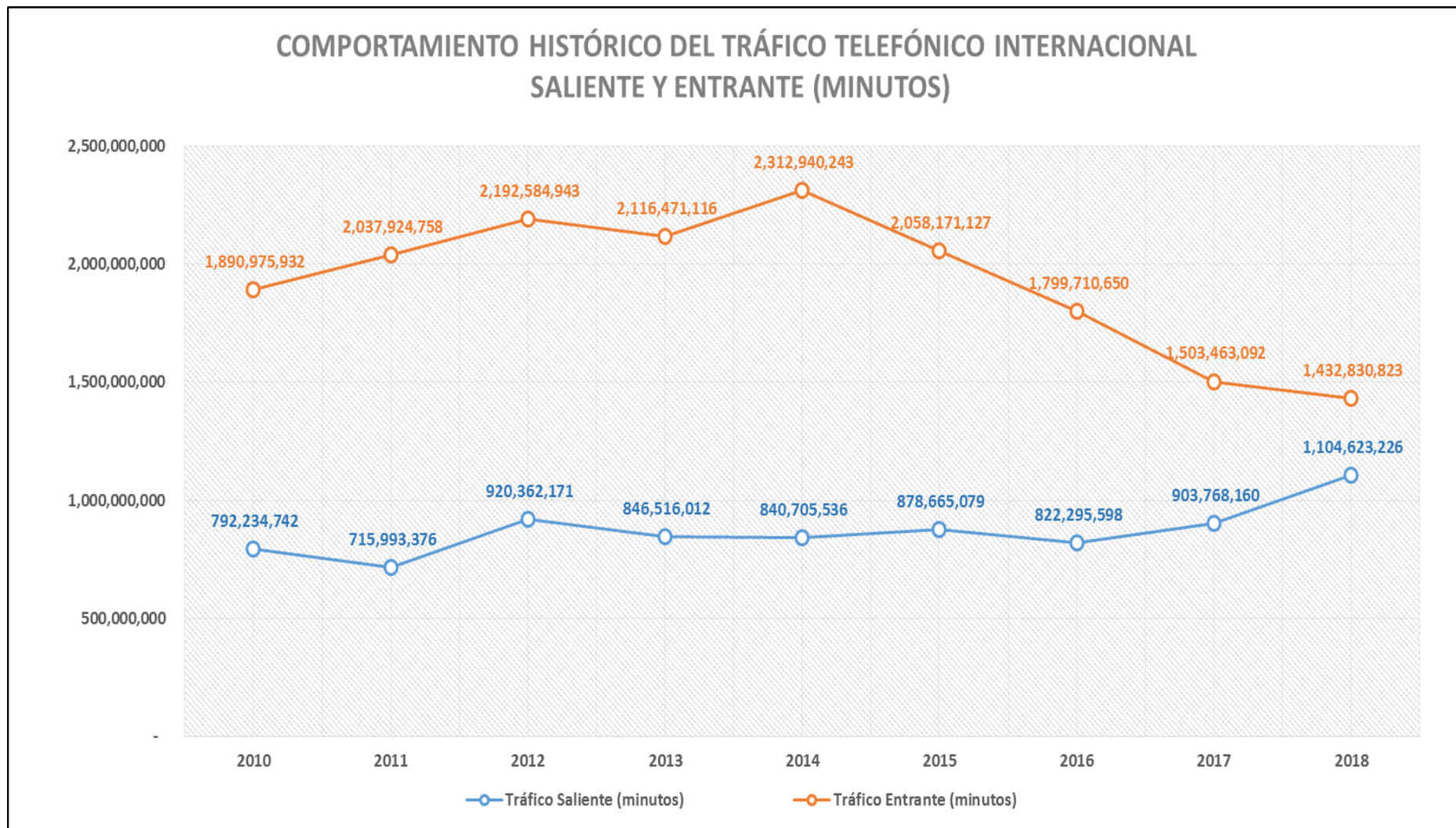
Fuente: Gerencia de Regulación de Telefonía – Segundo Trimestre 2019  
Otros: (OPI-009, OPI-022)

#### 4. Países con mayor Tráfico Internacional Saliente desde Guatemala por destino (Minutos)



Fuente: Gerencia de Regulación de Telefonía – Segundo Trimestre 2019

## 5. Comportamiento Histórico del Tráfico Telefónico Internacional Saliente y Entrante (Minutos)



Fuente: Gerencia de Regulación de Telefonía